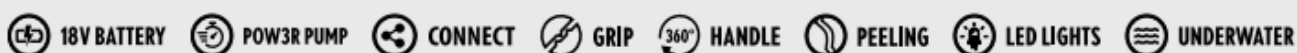


Separador SP 44 AS SMART-FORCE



- Separador de la nueva serie con un diseño completamente nuevo
- Diseño ligero y compacto
- Puntas con púas por dentro y por fuera para un agarre extra
- Mango de sujeción con rotación de 360° y abatible de plástico reforzado con fibra de vidrio sirve para la intervención en espacios mínimos
- El asa de plástico con superficie de agarre optimizada aísla al usuario de la herramienta incluso de tensiones de hasta 1000 V
- Más velocidad, una potente batería MILWAUKEE M18™ High-Output™, un diseño intuitivo y numerosas CARACTERÍSTICAS SMART empaquetadas en una carcasa robusta y capaz de sumergirse en el agua.
- Comunicación a través de conexión WLAN/UMTS (interfaz web para la gestión de la herramienta y una aplicación móvil con numerosas funciones inteligentes)
- La nueva tecnología de corte SMOOTH CUT (corte suave) hace que sea el primer cortador NFPA / F7 del mundo.

Datos técnicos

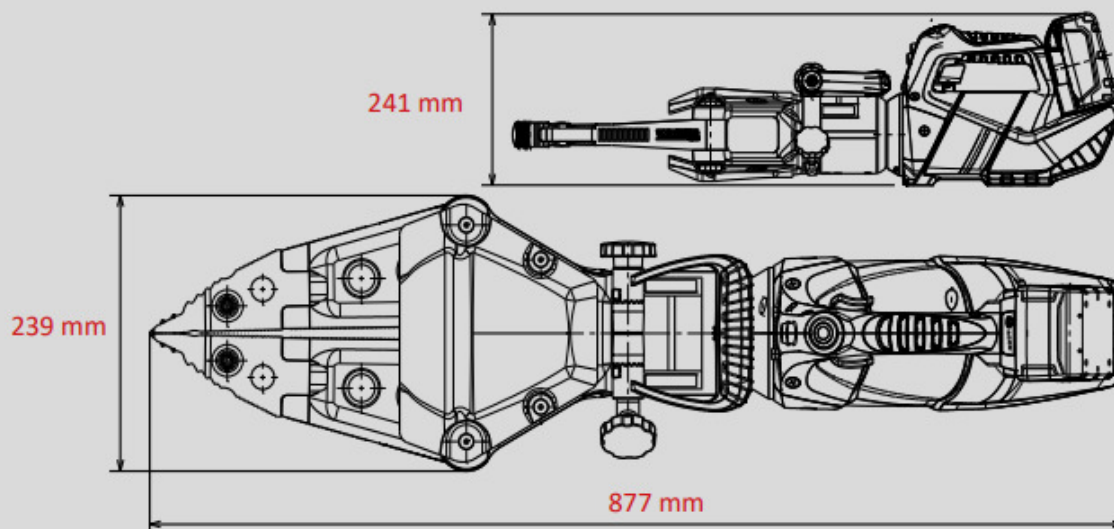
Apertura	610 mm
Fuerza de separación en el área de trabajo	44 - 857 kN
Fuerza de aplastamiento máx.	149 kN
Ancho de tracción	465 mm
Fuerza de tracción	68 kN
Peso (batería incluida)	18,2 kg
Presión nominal	700 Bar
Clasificación EN (EN 13204)	AS44/610-18,2
Nro. de artículo	1101468

Separador SP 44 AS SMART-FORCE



Accesorios

281839	Set de cadenas. Peso: 13,8 kg
1091176	Puntas universales de recambio para separador Peso: 0,6 kg
1101254	Batería MILWAUKEE M18™ High-Output™ 5,5 Ah
1099928	Batería MILWAUKEE M18™ High-Output™ 8 Ah
1099929	Batería MILWAUKEE M18™ High-Output™ 12 Ah
1101257	Cargador para batería M12-18 - 230V
1101265	Cargador de carga rápida para batería M12-18 - 230V
1101263	Doble cargador para 2 baterías M12-18 - 230V
1101264	Multicargador para 6 baterías M12-18 - 230V
1101262	Cargador de auto para batería M12-18 - 12-24V
1058128	Bolso de transporte para SPS 270 MK2, SPS 360 MK2, SPS 370 MK2, RSX 160, RSU 180 y SP 44 AS



Contacto

Metalúrgica ARD S.A.
Mariano Moreno 3764
B1752AHF—Lomas del Mirador
Buenos Aires - Argentina
Tel.: +54 (0) 11 4454-2601
Fax: +54 (0) 11 4454-2601 ext.130

www.ard-sa.com.ar
www.facebook.com/RosenbauerArgentina/MetalurgicaArd
info@ard-sa.com.ar

Las ilustraciones son de carácter referencial, pueden mostrar equipos opcionales disponibles con cargo extra. La empresa se reserva el derecho de modificar las especificaciones y dimensiones en este documento sin previo aviso.